

Ferrolli

ISO 9001:2000



SUN P7

pellet égő



CE

HASZNÁLATI ÉS KEZELÉSI UTASÍTÁS



Olvassa el figyelmesen a kezelési leírásban foglaltakat mivel fontos információkat tartalmaz a telepítésre, üzemeltetésre és a karbantartásra vonatkozóan!

- A kezelési utasítás a berendezés elengedhetetlen részét képezi és meg kell őrizni.
- A telepítést, üzembehelyezést, javítást, karbantartást kizárólag szakképzett és erre felhatalmazott személy végezheti a gyártói előírások figyelembevételével.
- Helytelen beépítés, üzemeltetés, az előírások be nem tartása, vagy a karbantartás hiánya a készüléket károsíthatja vagy egyéb kárt, vagy hibát okozhat.
A gyártó és forgalmazó ezekben az esetekben nem felel a bekövetkezett hibákért és kárókért.
- Bármilyen tisztítási, vagy karbantartási művelet elvégzése előtt válassza le a készüléket az elektromos hálózatról megfelelő megszakítóval.
- Hiba vagy nem megfelelő működés esetén ne kísérletezzen a javítással hanem állítsa le a berendezést és forduljon szakemberhez.
- A csomagolás megbontásakor ellenőrizze, hogy épek-e a berendezés elemei.
- A csomagoló anyag veszélyt jelenthet, ezért tartsa távol a gyerekektől.



Tanúsítvány

A CE jelzés azt igazolja, hogy a berendezés megfelel a vonatkozó európai irányelveknek:

- határfok direktíva 92/94 egybe foglalva 660 96.11.15-el
- kis feszültség direktíva 73/23 (módosítva 93/ 68)
- elektromágneses kompatibilitás direktíva 89/ 336 (módosítva 93/68) egybefoglalva 615 96. 11. 15-el

Tartalomjegyzék

1. Üzemeltetési instrukciók.....	3
2. Telepítés beépítése.....	6
3. Szerviz, karbantartás.....	8
4. Műszaki adatok.....	11

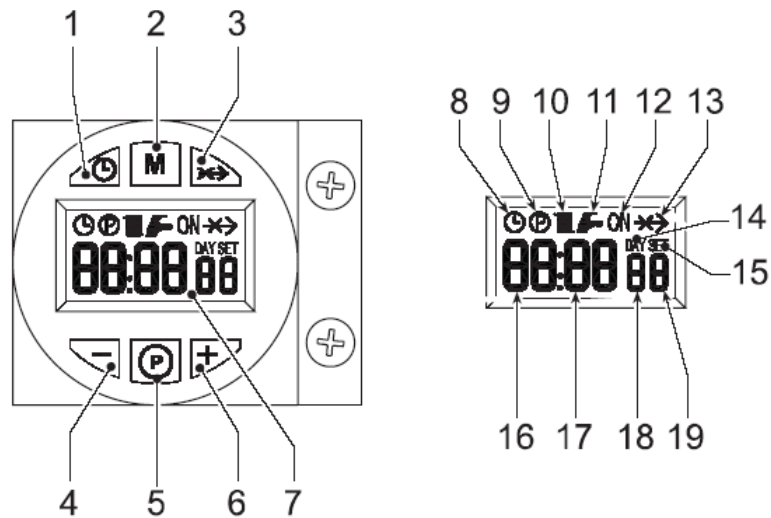
1. Kezelési utasítás

1.1 Bevezetés

Kedves vevőnk, köszönjük, hogy a Ferrolí cég **SUN P7** pellet égőjét választotta.

A **SUN P7** pellet égőt a kialakítása és kompakt méretei alkalmassá teszik arra, hogy a piacon kapható több szilárdtüzelésű kazánhoz csatlakoztassák. Első sorban azonban a szintén Ferrolí gyártmányú GFN öntöttvas tagos kazáncsaládhoz fejlesztették ki. A készülék jó hatásfokú, alacsony a Co és Nox emissziója.

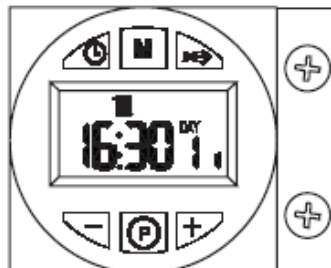
1.2. Kezelő panel



Jelmagyarázat:

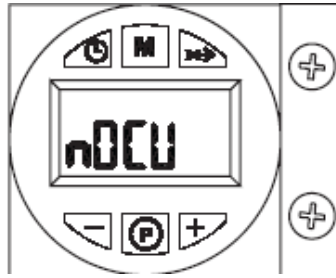
- | | |
|---|---|
| 1. Nap és időpont beállító gomb | 13. Hatálytalanító szimbólum |
| 2. Üzem mód választó gomb | 14. Nap szimbólum (a hét megfelelő napja) |
| 3. Hatálytalanító gomb | 15. Beállítási szimbólum |
| 4. - gomb | 16. Óra kijelzés |
| 5. Programozó gomb | 17. Perc kijelzés |
| 6. + gomb | 18. Nap |
| 7. Kijelző | 19. Égő üzemben szimbólum |
| 8. Automatikus üzem mód szimbólum | |
| 9. Programmenü szimbólum | |
| 10. Begyűjtési igény szimbólum | |
| 11. Nem felhasznált | |
| 12. Több funkciós szimbólum: | |
| - automata üzemmódban azt jelzi, ha az óra a fűtési igény időszámban van. | |
| - nem automatikus üzemmódban a kézi üzemmód működését jelzi (ON). | |

Kijelzés működés közben:



A gyűjtési igényt [a kapcsoléc 7 és 8 pontjának zárása esetén (gyári beállítás)] a radiátor szimbólum jelzi.

1.3. Begyújtás



Kapcsolja feszültségre a berendezést:

- Az első 10 másodpercben a kijelző azt írja ki, hogy „NO CU”.
- Amint lángot érzékel, előszellőzteti az égőkamrát
- Ezt követően az égő készen áll a működésre

1.4. Beállítások


Órabeállítás

- 1.) Nyomja le a nap/időpont beállító gombot (1 ábra 1)
- 2.) Az óra és nap ikon villog a kijelzőn (1 ábra 7): állítsa be a hét megfelelő napját a + és – gombokkal (1. ábra 4 és 6) hétfő=1, vasárnap=7. Igazolja a beállítást a nap/időpont benyomásával (1 ábra 1)
- 3.) Az aktuális óra és az óra ikon villog a kijelzőn (1. ábra 7) állítsa be az órát a + és – gombokkal (1 ábra 4 és 6) 00 és 23 óra között. Igazolja a beállítást a nap/időpont gomb lenyomásával (1 ábra 1)
- 4.) Az aktuális perc és az óra ikon villog a kijelzőn (1. ábra 7): állítsa be a percet a + és – gombokkal (1 ábra 4 és 6) 00 és 59 perc között. Igazolja a beállítást a nap/időpont gomb lenyomásával (1 ábra 1).


Automatikus fűtés, kézi üzemmód ON, kézi üzemmód OFF

Nyomja meg az üzemmód gombot a beállításhoz: (1 ábra 2)

- 1.) Automata üzemmódban a kijelző mutatja az óra ikont. Ekkor az égő be és kikapcsolása a beállított heti programtól függ. A kért fűtési időszávban az ON ikon is megjelenik (1. ábra 7)
- 2.) Manuális üzemmódban a kijelző (1 ábra 7) csak az ON ikont mutatja. Az égő mindig fűtési igény állapotban van.

 A heti program ki van iktatva.

3.) Manuális üzemmód OFF –ban a kijelző sem az ON-t sem az óra ikont nem mutatja. Az égő ki van kapcsolva.

 A heti program ki van iktatva.


Gyárilag beállított heti program:

6:30 – 8:30

12:00 - 12:00

16:30 – 22:30

Az előre beállított heti program napi 3 aktív és 3 inaktív időszávot tartalmaz. Az igényelt fűtési időszávban a kijelző (1 ábra 7) az ON ikont mutatja.

 Fontos: Ellenőrizze az égő működési módját 3.1 fejezet

Heti program módosítása:

1. Nyomja meg a programgombot „P” (1 ábra 5)
2. Válassza ki a kívánt napot a + és – gombokkal. (1 ábra 4 és 6)
 - 1. nap a **radiátor** jel villog: hétfői fűtési program
 - 2. nap a **radiátor** jel villog: keddi fűtési program
 - 3. nap a **radiátor** jel villog: szerdai fűtési program
 - 4. nap a **radiátor** jel villog: csütörtöki fűtési program
 - 5. nap a **radiátor** jel villog: pénteki fűtési program
 - 6. nap a **radiátor** jel villog: szombati fűtési program
 - 7. nap a **radiátor** jel villog: vasárnapi fűtési program
 - 15. nap jel és **radiátor** jel villog: fűtési program hétfőtől-péntekig
 - 67. nap jel és **radiátor** jel villog: fűtési program szombat-vasárnap
 - 17. nap jel és **radiátor** jel villog: fűtési program hétfőtől-vasárnap
 - 17. nap jel és **radiátor** jel villog: nem felhasznált

3. Nyomja meg a program gombot „P” (1 ábra 5)
4. **06:30** és **radiátor** villog, ON, 1
- 4.1. A + és – gombokkal (1 ábra 4 és 6) módosítsa az első fűtési időszáv kezdetét; pl. 06:00-ra, nyomja meg a program gombot „P”.
5. **8:30** és **radiátor** villog, 2
- 5.1. A + és – gombokkal módosítsa az első inaktív időszak kezdetét pl. 09:00-ra. Majd nyomja le a program gombot „P”.
6. **12:00** és a **radiátor** jel villog, ON,3
- 6.1. A + és – gombokkal módosítsa a 2. fűtési időszáv kezdetét, pl. 12:30-ra. Majd nyomja le a programgombot „P”.
7. **12:00** és **radiátor** villog, 4
- 7.1. A + és – gombokkal módosítsa a 2 inaktív időszáv kezdetét pl. 14:00-ra. Majd nyomja le a program gombot.
8. **16:30**, és a **radiátor** jel villog, ON, 5
- A + és – gombokkal módosítsa a 3 fűtési időszak kezdetét pl. 16:00-ra. Majd nyomja le a program gombot „P”.
9. **22:30** és a **radiátor** jel villog, 6
- 9.1. A + és – gombokkal módosítsa a 3 inaktív időszak kezdetet; pl. 23:30-ra. Majd nyomja meg a „P” gombot.
10. Az előbbieket mintájára lehetséges 4 fűtési és inaktív időszak programozása.
11. Nyomja le 3 másodpercre a „P” program gombot a programozási üzemmódból való kilépéshez.

Paraméterek menüje:

Nyomja le a „M” gombot (1.ábra 2) 5 másodpercre a menübe való belépéshez. Megjelenik a kijelzőn az „u01” –re vonatkozó üzenet: SET 01. A „P” gomb lenyomásával lehet lépegetni a paraméterek között.

A + és – gombokkal lehet módosítani a paraméterek értékeit. Az elektronika automatikusan tárolja a változást. A módosítás után várjon 3 másodpercet, míg az adat villogni kezd, ez jelzi a tárolás megtörténtét.

1. táblázat:

paraméter	leírása	tartomány	gyári beállítás
u01	előremenő hőmérséklet beállítás	30-80°C	80°C
u02	maximális égőtéljesítmény	1-5	5
u03	égő üzemmódja (ld.3.1 fejezet)	0-2	0

Nyomja meg az üzemmód választó „M” gombot (1 ábra) 5 másodpercre, ahhoz, hogy kilépjen a menüből.

Szervizparaméterek menüje:

Nyomja le a „P” program gombot (1.ábra 5) 10 másodpercig a menübe való belépéshez. Az első paraméterre (t01) vonatkozó üzenet SET01 jelenik meg a kijelzőn. Nyomja le a „P” gombot (1.ábra 5) a paraméterek léptetése céljából.

A paraméterek módosítsa a + és – gombbal történhet az elektronika a módosítást automatikusan letárolja. Módosítás után várjon 3 másodpercet míg az adat villogni kezd ez jelzi a letárolás megtörténtét.

2. táblázat

paraméter	leírása	tartomány	gyári beállítás
t01	pellet adagolási funkció	0= nem aktív, 1= aktív	0
t02	előremenő szenzor	0= nem aktív, 1= aktív	1
t03	ventilátor beállítás gyújtáskor	0-200 Pa	51 Pa
t04	adagolócsiga aktív ideje gyújtáskor	0-100 (1=4 sec)	12
t05	beállítás kalkulációs időtartam (csak moduláció esetén szenzorral)	0-100 sec	5 sec
t06	fokozatváltási időtartam	0-100 sec	80 sec
t07	Csiga működési idő intervallum (aktív+inaktív idő)	0-50 sec	10 sec
t08	ventilátor beállítás 1.teljesítmény fokozat	0-200 Pa	38 Pa
t09	Csiga aktív idő 1. teljesítmény fokozat	0-100 (100=10 sec)	28
t10	ventilátor beállítás 2.teljesítmény fokozat	0-200 Pa	74 Pa
t11	Csiga aktív idő 2.teljesítmény fokozat	0-100 (100=10 sec)	3,8
t12	ventilátor beállítás 3.teljesítmény fokozat	0-200 Pa	133 Pa
t13	Csiga aktív idő 3.teljesítmény fokozat	0-100 (100=10 sec)	46
t14	ventilátor beállítás 4.teljesítmény fokozat	0-200 Pa	150 Pa
t15	Csiga aktív idő 4.teljesítmény fokozat	0-100 (100=10sec)	53
t16	ventilátor beállítás 5.teljesítmény fokozat	0-200 Pa	170 Pa
t17	Csiga aktív idő 5.teljesítmény fokozat	0-100 (100=10 sec)	56
t18	égő üzemmód választás (csak előremenő szenzorral)	0=ON/OFF, 1= moduláló	0
t19	után futási idő ventilátor 2	0-100 (100=10 sec)	99

Nyomja le 10 másodpercig a „P” programgombot a menüből való kilépéshez.

1.5. Üzemeltetési instrukciók:

Ha az égőt felszerelték és korrekten beállították, akkor teljesen automatikusan működik anélkül, hogy a tulajdonosnak be kellene avatkoznia. Rendellenesség esetén, vagy ha a pellet elfogy az égő leáll. Ajánlatos a tartályt teljes kiürülés előtt feltölteni. Ezzel elkerülhető az égő működésének zavara. Bizonyosodjon meg arról, hogy az égő közelében ne legyen éghető anyag, korróziót okozó gáz, párolgó folyadék, por, vagy egyéb szennyeződés. A por ráragad a ventilátor lapátokra, csökkenti a levegőmennyiséget, rontja a hatásfokot stb.



Hozzá nem értő személy, vagy kiskorú ne nyúljon az égőhöz.

Max. teljesítmény beállítás (u02 paraméter) a kazán teljesítményétől függően.

3.táblázat

teljesítmény fokozat	kW
1	14
2	20
3	25
4	30
5	34

2. Beszerelés

2.1. Általános instrukciók

Az égő csak rendeltetésszerűen (pellet égetésére) használható. Szilárd tüzelésű kazánokhoz csatlakoztatható (elsősorban Ferrolí GFN család) amelyeknek a teljesítménye és méretei összhangban vannak az égővel. Egyéb célú felhasználása nem rendeltetésszerű és kockázatos. Ne állítsa el a megfelelően beszabályozott égőt.

Használjon gyári tartozékot és alkatrészt szükség esetén.



Felszerelését és beállítását csak erre kiképzett szakember végezheti a kezelési utasításban leírtaknak megfelelően, betartva a helyi törvényi előírások, egyéb rendelkezéseket és szakmai normákat.

2.2. Beszerelés a kazánba

A helyiségnek megfelelő természetes szellőzéssel kell rendelkeznie. Ha a helyiségben több berendezés működik a szellőzőnyílásokat az összteljesítmény figyelembevételével kell kialakítani. Nem lehet a helyiségben éghető anyag korróziót okozó gáz, párolgó folyadék, por, egyéb szennyeződés. Amennyiben ezeket a ventilátor beszívja az égő károsodik, és egyéb veszélyt okoz.

A hely legyen száraz és fagymentes.

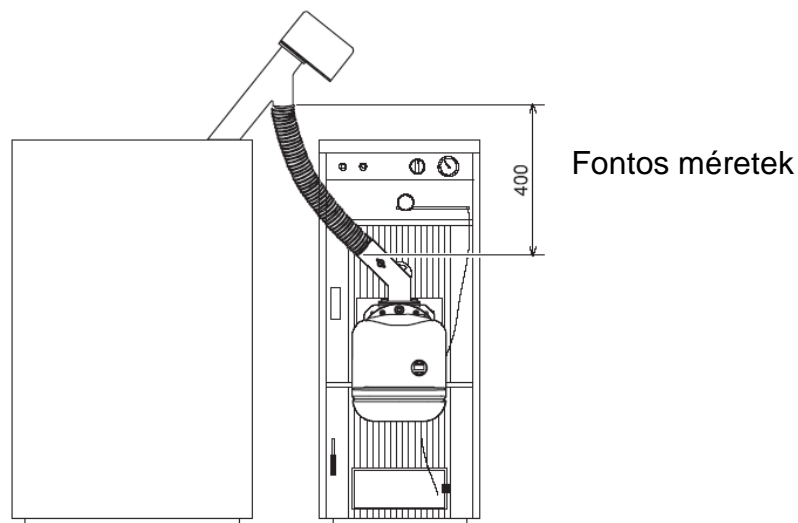
Rögzítse az égőt az ajtóra. Készítse el az elektromos csatlakozásokat a 4. fejezetben leírtak szerint.

Ha Ferrolli GFN kazánra kerül az égő akkor használja a speciális ajtót és a kazán vízhőfok szenzorját. A szenzor a kazántest megfelelő helyére rögzítve az előremenő hőmérsékletet érzékeli. (A huzatszabályozó helyére kerül)



Az égőt arra tervezték, hogy depressziós égésterű kazánon működjön. Huzatigény=-0,2 mbar. A pellet tartályt úgy kell elhelyezni, hogy a flexibilis tömlő ne törjön vagy csavarodjon!

Felszerelés a kazánra



2.3. Elektromos csatlakozások

Az égőn több pólósú kapocsleéc található az elektromos bekötések számára.

(Bekötési rajz 4. fejezet műszaki adatok)

A következőket kell bekötni:

- tápfeszültség
- külső kapcsoló (hőigény esetén zár)
- adagoló csiga motorja
- előremenő szenzor (amennyiben szükséges)

A huzalhosszak tegyék lehetővé az égő és az ajtó szükség szerinti nyitását, a tápkábelt csak szakember cserélheti. A szükséges tápfeszültség 230V, 50Hz.



Ellenőriztesse a földelést szakemberrel. A nem megfelelő földelésből adódó hibákért a gyártó nem felel. A vezeték feleljen meg az adattáblán szereplő teljesítménynek.

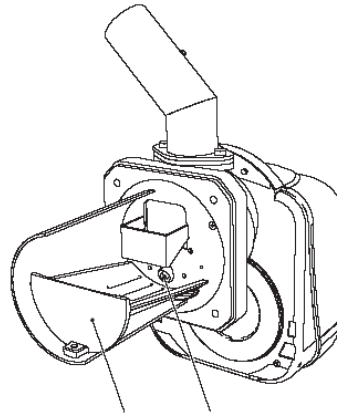
Be kell tartani a polaritást! **(fázis= barna, 0 = kék, föld= sárga/zöld).**

2.4. Tüzelőanyag

Az égőt olyan pellettel kell üzemeltetni, amelyre a beüzemeléskor beállították, és amely megfelel a 4.3 fejezetben megadott specifikációnak.

Ajánlott jó minőségű pellet felhasználása, mivel a gyenge minőségűnek kisebb a fűtőértéke, ezzel együtt csökken a berendezés teljesítménye, nő a hamuképződés, eldugulhat az adagolócsiga és lerakódás keletkezhet az égőrácscon.

Égő és az égőrács helyzete



rács izzító

Pellet adagolás

A pellet adagolást az égő feszültség alá helyezésétől számított 40 percen belül lehet elindítani. Ezalatt a rendszer három 5 perces kísérletet tehet, ekkor csak az adagolócsiga működik. Az égőt nem lehet begyújtani adagolás közben.

Sorrend

- 1.) Helyezze a feszültség alá az égőt.
- 2.) Várja meg míg lefut az előreszellőztetés
- 3.) Nyomja le a „P” program gombot (1 ábra 5) 10 másodpercre a kijelző a t01 paramétert mutatja: ezt a SET01 jelzi
 - Állítsa a paramétert 1-re, hogy megkezdődjön az első 5 perces kísérlet. Közben a folyamat leállítható, ha a paraméter „0”-ra állítjuk.
 - Ha az első kísérlet eredménytelen volt, ismétlje meg az előbbieket úgy, hogy a paramétert „0”-ra majd „1”-re állítja, a második és a harmadik kísérlethez.
- 4.) Ha még további 3 kísérletre van szükség, akkor kapcsolja le majd vissza a feszültséget.

3.Szevíz, karbantartás

A beállításokat, javításokat, karbantartást, csak szakképzett személy végezheti. A gyártó nem vállalja a felelősséget a nem szakszerű beavatkozásból adódó esetleges károkért, sérülésekért.

3.1. Égő működési módjai

Az égő három féle módon gyújtható be:

„A” mód (gyári beállítás)

A gyújtási igényt a kapcsoléc 7 és 8 pontjainak (9.ábra) zárása aktiválja.



Az óra és a heti program ebben az esetben ki van iktatva: időpontot nem kell beállítani.

„B” mód (belső órával vagy kapcsolóval)

A gyújtási igényt a belső óra aktiválja (automatikus fűtési módban, fűtési időszámban, ON, vagy kézi üzemmód „ON” állapotban) vagy a kapcsoléc 7 és 8 pontjainak a zárása.



Az óra beállítása és a gyári program esetleges módosítása szükséges.

„C” mód (belső óra és kapcsoló)

a gyújtási igényt a belső óra aktiválja (automatikus fűtési időszámban vagy kézi üzemmód ON állásban) ha a kapcsoléc 7 és 8 pontjai zárva vannak.



Szükséges az óra beállítása és a gyári program esetleges időzítése.

Az A, B vagy C üzemmód beállítása a felhasználói menüben.

Nyomja le 5 másodpercig az „M” gombot.

Ezután nyomja le kétszer a „P” gombot (1.ábra 5)

Megjelenik a 3.paraméter a SET03.

A módosítás a + és – gombokkal történik. 00=A, 01=B, 02=C változat.

A kiválasztott mód után várjon 3 másodpercet: az adat elkezd villogni, jelezve a betárolás megtörténtét. A menüből való kilépéshez nyomja meg az „M” gombot 5 másodpercre.

3.2 Üzembe helyezés

EI kell végezni az első begyújtás előtt, és minden olyan művelet után amely során az égő le volt kapcsolva a rendszerről vagy a biztonsági elemeit javították, szerelték.

Begyújtás előtt

- Bizonyosodjon meg arról, hogy az égő megfelelően van-e rögzítve a helyén.
- Bizonyosodjon meg arról, hogy a rendszer fel van-e töltve vízzel, az elzáró szerelvények nyitva vannak-e, a füstgáz útja szabad-e.
- Megfelelően zárva van-e az ajtó, hogy láng nem léphet ki a kazánból.
- Ellenőrizze a csiga, és a flexibilis cső helyzetét
- Töltse fel a pellet tartályt



Bizonyosodjon meg arról, hogy az égőrács tiszta-e

Begyújtás

- helyezze feszültség alá az égőt a főkapcsolóra
- a pellet feltöltéséhez töltse fel a csigát (2.3)
- zárja a termosztát kört

Égő beállítás

- 1.) csatlakoztasson füstgázelemző műszert a kazánhoz miközben az teljes teljesítményen dolgozik, 30 percre, közben ellenőrizze, hogy a füstgáz megfelelően távozik-e.
- 2.) **Bizonyosodjon meg arról, hogy szükséges huzat megvan-e?**
- 3.) Ellenőrizze a füstgázösszetételt max. teljesítménynél (az adott kazán max. teljesítményére beállítva!!!)
- 4.) Ha a füstgáz oxigén tartalma (O₂ %) nem esik 5% és 9% közé, akkor állítani kell a ventilátoron a **szervizmenüben**. (1.4. fejezet)
- 5.) Vizsgálja meg a többi égő fokozatát, csökkentve az u₀₂ paraméter értéket 1-ig. (**paraméter menü** 1.4. fejezet)
- 6.) Állítsa az u₀₂-t a korrekt értékre.

3.3 Karbantartás

Az égő legalább éves egyszeri karbantartást igényel, amelyet csak kellő képesítéssel rendelkező szerelő szakember végezhet.

A legfontosabb műveletek:

- az égő és a kazán belsejének ellenőrzése és tisztítása
- füstgázelemzés (legalább 10 perces üzem után) és korrekt beállítás (ha szükséges)

Időnként az égőrácscon lerakódás keletkezik gyakorisága a pellet minőségétől függ ez nem garanciális hiba. A lerakódást az üzemeltetőnek kell eltávolítania.

A burkolat bontása és az égő szétszedése: (szükség esetén szakember végezze)

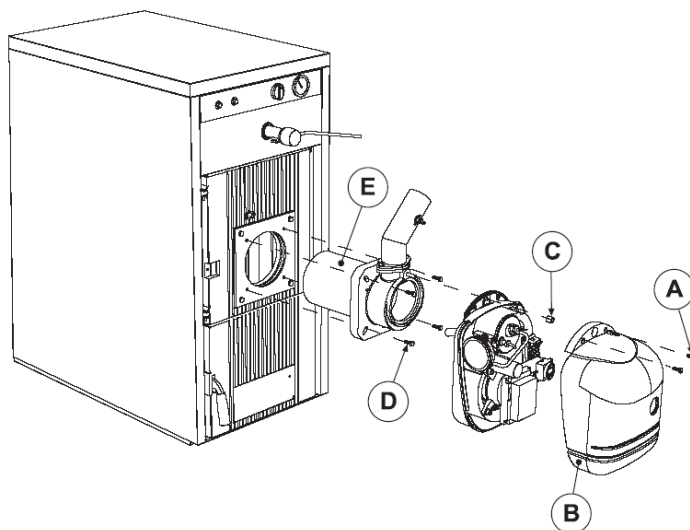


A művelet megkezdése előtt kapcsolja le a feszültséget a főkapcsolóval

A nyitáskor vegye ki az „A” jelű csavarokat és vegye le a „B” jelű burkolatot. Ezután a belső elemek hozzáférhetők.

Szétszerelés:

csavarja le a „C” jelű anyát, vegye le a testet, majd bontsa meg a „D”-vel jelölt rögzítő csavarokat és vegye ki az égőcsövet „E”.

**Alkatrészek ellenőrzése****Ventilátor:**

Bizonyosodjon meg arról, hogy a ventilátor nincs elszennyeződve.

Égőfej:

Bizonyosodjon meg arról, hogy minden eleme ép, nem torzult a hőtől, tiszta nincsen rajta lerakódás, és a helyzete megfelelő.

Foto ellenállás

Távolítsa el a szennyeződést az üvegről.
A fotoellenállás egyszerűen ki lehet húzni a helyéről.

3.4. Hibaelhárítás

Az égő öndiagnosztikával rendelkezik. Hiba esetén a kód villogva jelenik meg a kijelzőn.

Az „A” jelű hibák égő leállítását okozzák. Újraindításhoz le kell nyomni 1 másodpercre a „P” gombot, ha nem indul újra, akkor el kell hárítani az okot.

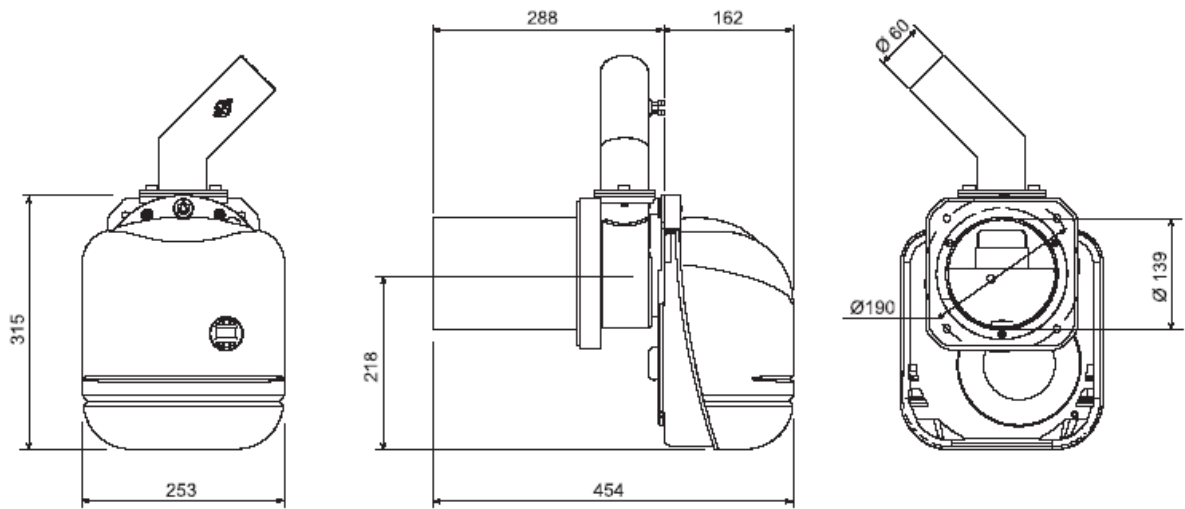
Egyéb rendellenességek esetében („F” jelűek) amint a kiváltó ok megszűnik helyreáll a normális működés.

Hibák listája

Kód	Leírása	Ok	Elhárítás
A01	Sikertelen gyújtás	pellet elfogyott csiga nem forog gyújtó ellenállás (kábel?) hibája égő elszennyeződött elakadt a pellet a csőben	ellenőrzés, helyre állítás, tisztítás
F02	Fantom láng	Már nincs hőigény, de az égő lángot érzékel	várja meg az után szellőztetést
A02	Fantom láng miatt leáll	Foto ellenállás és rövidzárlat Erősfény éri az ellenállást	cserélje a fényellenállást szüntesse meg az idegen fényt
A04	Biztonsági termosztát kikapcsol	nem megfelelő gyújtási paraméterek égőtér nyomás alá kerül hibás termosztát	ellenőrizze a 03=51 és 04 =12 paramétert. tisztítsa ki a járatot és ellenőrizze, hogy a min. huzat 10 Pa meg van-e.
F05	Nem megfelelő ventilátornyomás	nyomásérzékelő csőve eldugult motorhiba ventilátor kerék szennyezett	cserélje, tisztítsa
F06	Nyomás távado hiba	vezeték nem csatlakozik	javít, cserél
F10	Előremenő szenzor hibája	szenzor hibás vezeték rövidzárlat vezeték szakadt	javít, cserél

4. Műszaki jellemzők, adatok

4.1. Méretek



4.2. Fő alkotó elemek

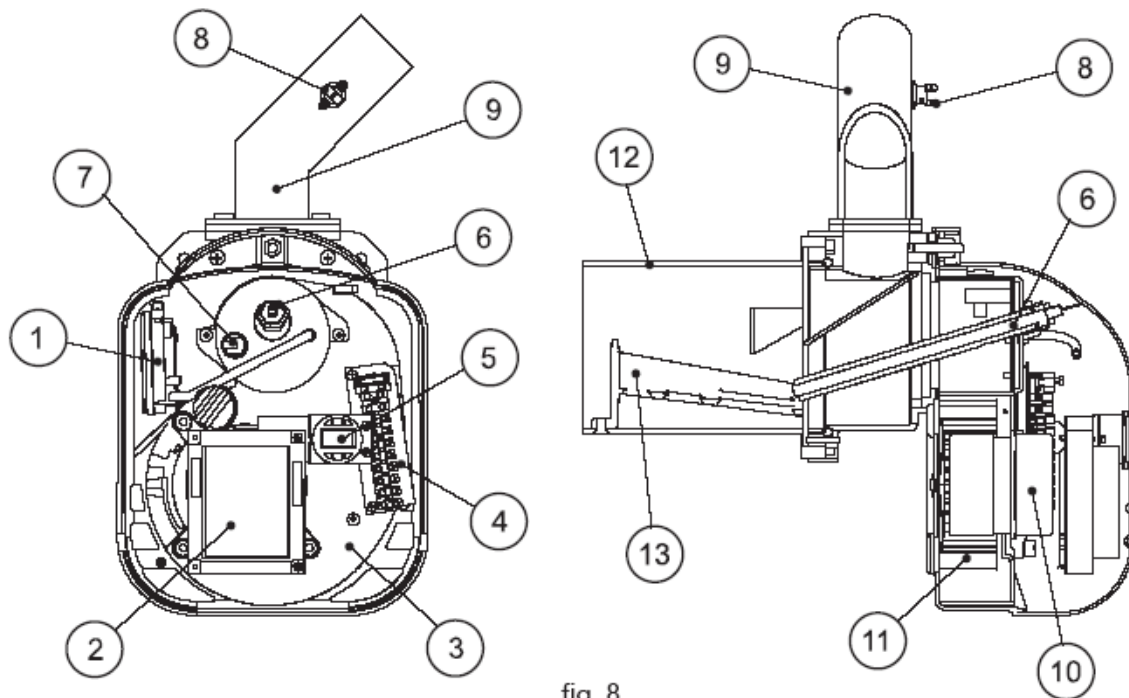


fig. 8

Jelmagyarázat

- 1.) nyomás távadó
- 2.) elektronika
- 3.) test
- 4.) kapocsléc
- 5.) kezelőpanel
- 6.) gyújtó ellenállás
- 7.) foto ellenállás

- 8.) 85°C –os termosztát
- 9.) adagolócső
- 10.) motor
- 11.) ventilátor
- 12.) Égőcső
- 13.) Égőrács

4.3. Adatok

Adat	Egység	
Max. teljesítmény	kW	34,1
Min. teljesítmény	kW	13,7
Max. pellet adagolás	kg/h	7,2
Min. pellet adagolás	kg/h	2,9
Elektromos védettség	IP	X0D
Tápfeszültség	V /Hz	230/ 50
Felvett teljesítmény (ventiláció)	W	100
Gyújtó ellenállás max. teljesítmény	W	300
Súly	kg	11
Tartálytérfogat	liter	195
Tárolható tömeg	kg	140
Pellet méret	mm	Ø6x35
Égőtér depresszió	mbar	-0,2

4.4. Kapcsolási rajz

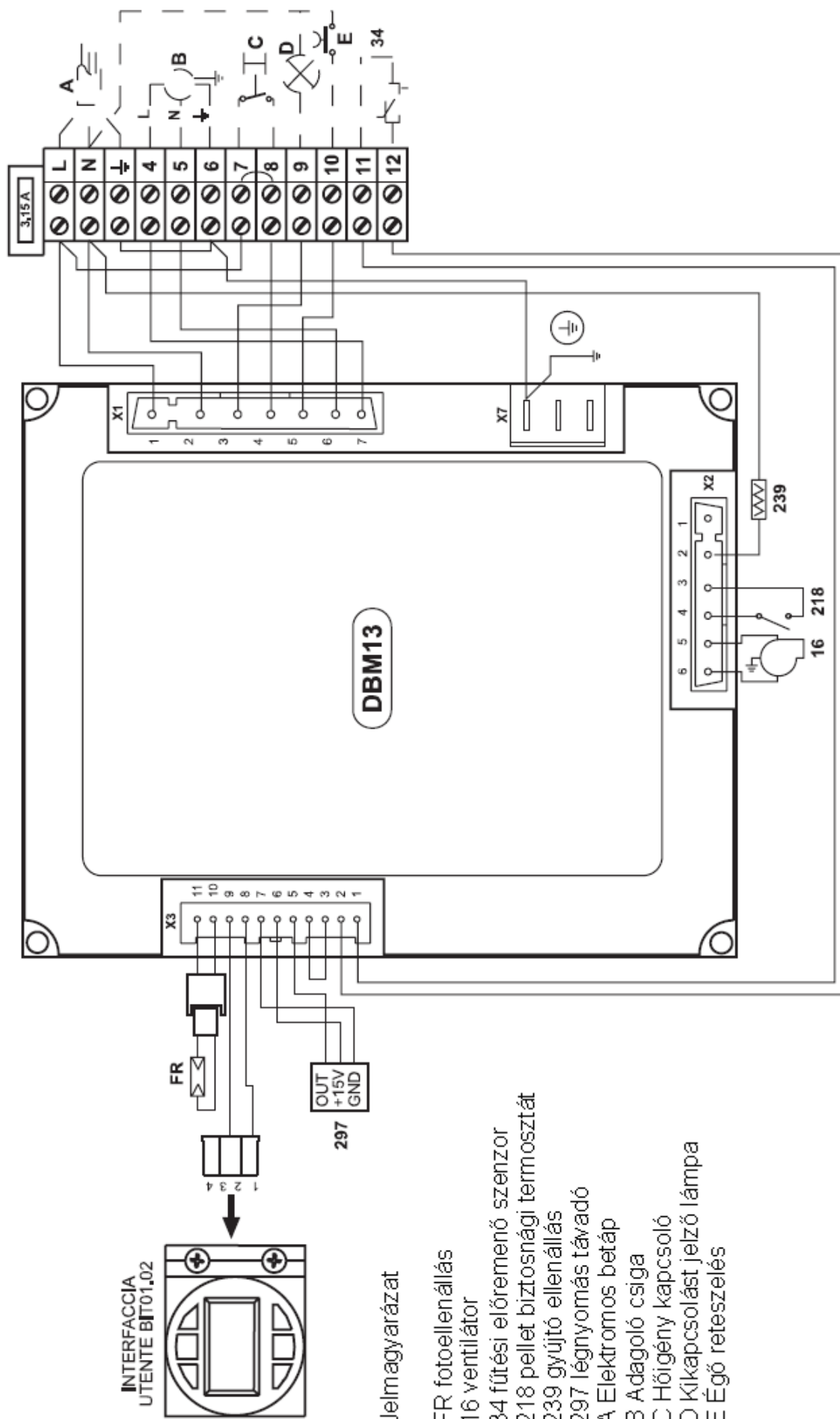


fig. 9

Fontos: A kapcsoló bekötése előtt távolítsa el az áthidalást a kapcsoléletről.